

Архангельск (8182)63-90-72
Астана (7172)727-132
Астрахань (8512)99-46-04
Барнаул (3852)73-04-60
Белгород (4722)40-23-64
Брянск (4832)59-03-52
Владивосток (423)249-28-31
Волгоград (844)278-03-48
Вологда (8172)26-41-59
Воронеж (473)204-51-73
Екатеринбург (343)384-55-89
Иваново (4932)77-34-06

Ижевск (3412)26-03-58
Иркутск (395)279-98-46
Казань (843)206-01-48
Калининград (4012)72-03-81
Калуга (4842)92-23-67
Кемерово (3842)65-04-62
Киров (8332)68-02-04
Краснодар (861)203-40-90
Красноярск (391)204-63-61
Курск (4712)77-13-04
Липецк (4742)52-20-81
Киргизия (996)312-96-26-47

Магнитогорск (3519)55-03-13
Москва (495)268-04-70
Мурманск (8152)59-64-93
Набережные Челны (8552)20-53-41
Нижний Новгород (831)429-08-12
Новокузнецк (3843)20-46-81
Новосибирск (383)227-86-73
Омск (3812)21-46-40
Орел (4862)44-53-42
Оренбург (3532)37-68-04
Пенза (8412)22-31-16
Казахстан (772)734-952-31

Пермь (342)205-81-47
Ростов-на-Дону (863)308-18-15
Рязань (4912)46-61-64
Самара (846)206-03-16
Санкт-Петербург (812)309-46-40
Саратов (845)249-38-78
Севастополь (8692)22-31-93
Симферополь (3652)67-13-56
Смоленск (4812)29-41-54
Сочи (862)225-72-31
Ставрополь (8652)20-65-13
Таджикистан (992)427-82-92-69

Сургут (3462)77-98-35
Тверь (4822)63-31-35
Томск (3822)98-41-53
Тула (4872)74-02-29
Тюмень (3452)66-21-18
Ульяновск (8422)24-23-59
Уфа (347)229-48-12
Хабаровск (4212)92-98-04
Челябинск (351)202-03-61
Череповец (8202)49-02-64
Ярославль (4852)69-52-93

<http://atsen.nt-rt.ru> || anq@nt-rt.ru

Фильтры для сжатого воздуха

Фильтр магистральный для сжатого воздуха ATS FGO 1800 C



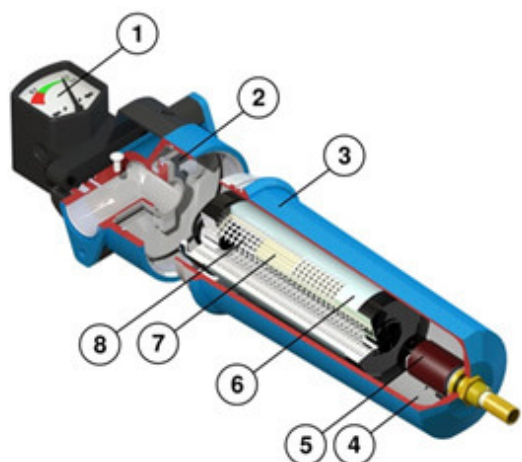
Артикул	Фильтр
Поток воздуха, л/мин	30000
Степень очистки по частицам, мкм	-
Степень очистки по маслу, мг/м3	0.003
Максимальное давление, атм	16
Конденсато -отводчик	Ручной
Вход/выход для сжатого воздуха	2.1/2"
Страна производства	Италия
Максимальная температура сжатого воздуха на входе, °C	60
Габариты (ДхШхВ), мм	200 x 200 x 980
Масса, кг	16.8

Сжатый воздух обычно содержит вредные примеси в твердом, жидком или парообразном состоянии, которые могут повредить подключенное к сжатому воздуху оборудование или его компоненты. С помощью фильтров производства компании **ATS S.r.l. (Италия)** возможно обеспечить эффективную очистку сжатого воздуха до любого класса чистоты.

Преимущества фильтров ATS S.r.l.

- Высокая энергоэффективность – минимальный показатель падения давления после фильтроэлемента
- Возможна установка в любых помещениях и использование с любыми видами компрессоров, не зависимо от используемого масла
- Специальное защитное покрытие ALOCROM на внешней и внутренней поверхности корпуса фильтра – исключает коррозию и увеличивает долговечность колбы
- Простой монтаж дифференциального индикатора загрязнения (нет необходимости сверления доп. отверстия)

Компоненты фильтров ATS S.r.l.



1. Дифференциальный индикатор загрязнения (**опция**)
2. Маслостойкое уплотнительное кольцо
3. Литой алюминиевый корпус со специальным покрытием ALOCROM для защиты от коррозии. Снаружи корпус окрашен полиэфирной эпоксидной порошковой краской
4. Резервуар для конденсата увеличенной емкости позволяет свести к минимуму потери давления
5. Устройство автоматического слива конденсата (**опция**)
6. Дренажный слой фильтроэлемента
7. Высокоэффективный фильтроэлемент большой площади
8. Прочный корпус фильтроэлемента из нержавеющей металлической сетки

Тип фильтро-элемента	Степень очистки
P	3мкм (класс 3 ISO 8573-1)
M	1мкм твердые / 0.1 мг/м ³ масло (класс 2 ISO 8573-1)
H	0.01мкм твердые / 0.01 мг/м ³ масло (превышает требования класса 1 ISO 8573-1)
C	0.003 мг/м ³ масло (превышает требования класса 1 ISO 8573-1 по маслу)

Фильтр магистральный для сжатого воздуха ATS FGO 1800 H



Тех. характеристики

Артикул	Фильтр ATS FGO 1800 H
Поток воздуха, л/мин	30000
Степень очистки по частицам, мкм	0.01
Степень очистки по маслу, мг/м3	0.01
Максимальное давление, атм	16
Конденсато -отводчик	Ручной
Вход/выход для сжатого воздуха	2.1/2"
Страна производства	Италия
Максимальная температура сжатого воздуха на входе, °C	100
Габариты (ДхШхВ), мм	200 x 200 x 980
Масса, кг	16.8

Фильтр магистральный для сжатого воздуха ATS FGO 1800 M



Тех. характеристики

Артикул	Фильтр ATS FGO 1800 M
Поток воздуха, л/мин	30000
Степень очистки по частицам, мкм	1
Степень очистки по маслу, мг/м3	0.1
Максимальное давление, атм	16
Конденсато -отводчик	Ручной

Вход/выход для сжатого воздуха	2.1/2"
Страна производства	Италия
Максимальная температура сжатого воздуха на входе, °C	100
Габариты (ДхШхВ), мм	200 x 200 x 980
Масса, кг	16.8

Фильтр магистральный для сжатого воздуха ATS FGO 1800 P



Тех. характеристики

Артикул	Фильтр ATS FGO 1800 P
Поток воздуха, л/мин	30000
Степень очистки по частицам, мкм	3
Степень очистки по маслу, мг/м3	-
Максимальное давление, атм	16
Конденсато -отводчик	Ручной
Вход/выход для сжатого воздуха	2.1/2"
Страна производства	Италия
Максимальная температура сжатого воздуха на входе, °C	100
Габариты (ДхШхВ), мм	200 x 200 x 980
Масса, кг	16.8

Фильтр магистральный для сжатого воздуха ATS FGO 2176 C



Тех. характеристики

Артикул	Фильтр ATS FGO 2176 C
Поток воздуха, л/мин	36267
Степень очистки по частицам, мкм	-
Степень очистки по маслу, мг/м3	0.003
Максимальное давление, атм	16
Конденсато -отводчик	Ручной
Вход/выход для сжатого воздуха	3"
Страна производства	Италия
Максимальная температура сжатого воздуха на входе, °С	60
Габариты (ДхШхВ), мм	200 x 200 x 980
Масса, кг	16.9

Фильтр магистральный для сжатого воздуха ATS FGO 2176 M



Тех. характеристики

Артикул	Фильтр ATS FGO 2176 M
Поток воздуха, л/мин	36267
Степень очистки по частицам, мкм	1
Степень очистки по маслу, мг/м3	0.1
Максимальное давление, атм	16
Конденсато -отводчик	Ручной
Вход/выход для сжатого воздуха	3"
Страна производства	Италия
Максимальная температура сжатого воздуха на входе, °С	100
Габариты (ДхШхВ), мм	200 x 200 x 980
Масса, кг	16.9

Фильтр магистральный для сжатого воздуха ATS FGO 2176 P



Тех. характеристики

Артикул	Фильтр ATS FGO 2176 P
Поток воздуха, л/мин	36267
Степень очистки по частицам, мкм	3
Степень очистки по маслу, мг/м3	-
Максимальное давление, атм	16
Конденсато -отводчик	Ручной
Вход/выход для сжатого воздуха	3"
Страна производства	Италия
Максимальная температура сжатого воздуха на входе, °C	100
Габариты (ДхШхВ), мм	200 x 200 x 980
Масса, кг	16.9

Архангельск (8182)63-90-72
Астана (7172)727-132
Астрахань (8512)99-46-04
Барнаул (3852)73-04-60
Белгород (4722)40-23-64
Брянск (4832)59-03-52
Владивосток (423)249-28-31
Волгоград (844)278-03-48
Вологда (8172)26-41-59
Воронеж (473)204-51-73
Екатеринбург (343)384-55-89
Иваново (4932)77-34-06

Ижевск (3412)26-03-58
Иркутск (395)279-98-46
Казань (843)206-01-48
Калининград (4012)72-03-81
Калуга (4842)92-23-67
Кемерово (3842)65-04-62
Киров (8332)68-02-04
Краснодар (861)203-40-90
Красноярск (391)204-63-61
Курск (4712)77-13-04
Липецк (4742)52-20-81
Киргизия (996)312-96-26-47

Магнитогорск (3519)55-03-13
Москва (495)268-04-70
Мурманск (8152)59-64-93
Набережные Челны (8552)20-53-41
Нижний Новгород (831)429-08-12
Новокузнецк (3843)20-46-81
Новосибирск (383)227-86-73
Омск (3812)21-46-40
Орел (4862)44-53-42
Оренбург (3532)37-68-04
Пенза (8412)22-31-16
Казахстан (772)734-952-31

Пермь (342)205-81-47
Ростов-на-Дону (863)308-18-15
Рязань (4912)46-61-64
Самара (846)206-03-16
Санкт-Петербург (812)309-46-40
Саратов (845)249-38-78
Севастополь (8692)22-31-93
Симферополь (3652)67-13-56
Смоленск (4812)29-41-54
Сочи (862)225-72-31
Ставрополь (8652)20-65-13
Таджикистан (992)427-82-92-69

Сургут (3462)77-98-35
Тверь (4822)63-31-35
Томск (3822)98-41-53
Тула (4872)74-02-29
Тюмень (3452)66-21-18
Ульяновск (8422)24-23-59
Уфа (347)229-48-12
Хабаровск (4212)92-98-04
Челябинск (351)202-03-61
Череповец (8202)49-02-64
Ярославль (4852)69-52-93

<http://atsen.nt-rt.ru> || anq@nt-rt.ru